

Esempio

Secondo Esonero di Basi di Dati

Cognome: _____

Nome: _____

Matricola: _____

(1) (a) *Rappresentare con uno schema EER le seguenti specifiche relative al servizio sanitario:*

Per ogni medico, vogliamo rappresentare il suo codice, il nome e il cognome, l'indirizzo e il telefono dello studio. Inoltre, un medico può essere uno specialista oppure un medico generico. Degli specialisti si vuole considerare la specialità, dei generici il numero di mutuatati.

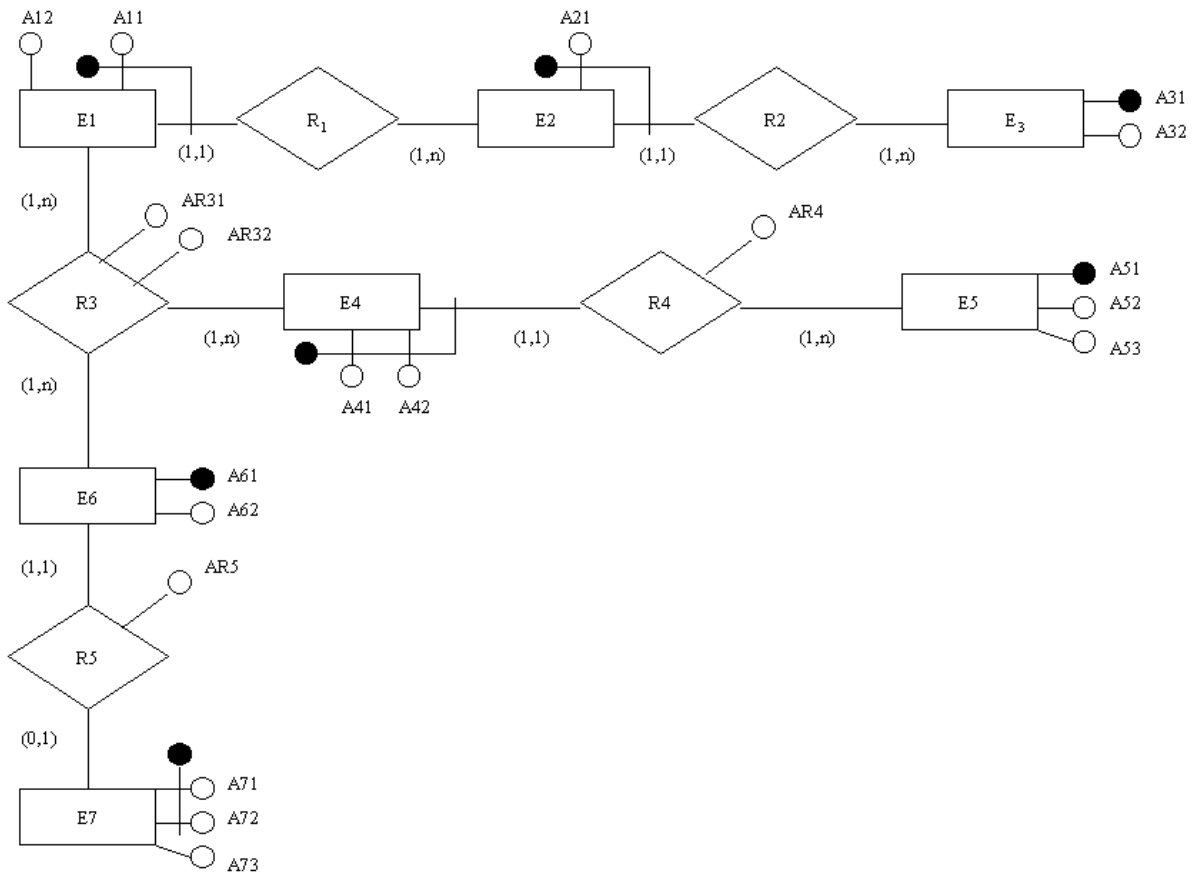
Per ogni paziente si conoscono le informazioni seguenti: nome e cognome, data di nascita, numero di codice progressivo (codice paziente), indirizzo ed eventuale numero di telefono.

Un paziente può essere visitato in una certa data da un medico. Inoltre, un paziente può sottoporsi ad esami di laboratorio. Tali esami sono caratterizzati dal loro tipo, dal risultato, dal laboratorio in cui vengono effettuati e dalla data. Per ogni esame si sa anche quale medico generico lo ha prescritto.

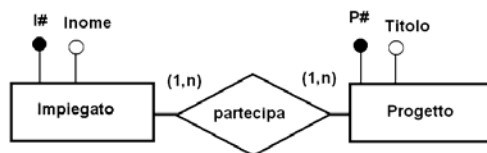
Si vuole anche considerare la possibilità che un paziente sia affetto da certa malattia di cui si riporta il nome e una sua descrizione. Inoltre, si registrano le informazioni sulle vaccinazioni cui il paziente si è sottoposto e le loro date.

(b) *Tradurre successivamente lo schema ottenuto in schema logico relazionale, indicando le chiavi ed i vincoli di integrità referenziale.*

(2) Tradurre il seguente schema ER in schema logico relazionale indicando le chiavi e i vincoli d'integrità referenziali.



(3) Considera il seguente schema ER :



volendo tradurre con una sola relazione, quale/i delle seguenti soluzioni potrebbe essere corretta? Motivare la risposta per ciascun quesito. Se corretta si indichi anche in che forma normale si trova lo schema relazionale.

a) IMP_PRO (I#, P#, Inome, Titolo)

b) IMP_PRO (I#, P#, Inome, Titolo)

c) IMP_PRO (I#, P#, Inome, Titolo)

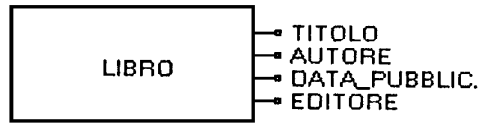
(4) Dare una breve definizione dei seguenti termini:

(a) modello di dati

(b) linguaggio di interrogazione

(c) linguaggio ospite

5) Si supponga di dover rappresentare una applicazione relativa alla gestione di una biblioteca. Dopo un primo raffinamento è stato prodotto il seguente schema costituito da una sola entità:



Poiché nelle specifiche si scopre che un libro può essere stato scritto da più autori e che per essi deve essere memorizzato anche l'esatto ordine con cui i loro nominativi compaiono sulla copertina del libro, raffinare lo schema suddetto con un procedimento top-down per rappresentare tutte le specifiche richieste.

(6) Completare la seguente figura per rappresentare l'architettura ANSI/SPARC.

