

Rappresentazione degli Algoritmi e Programmazione Strutturata

Sommario

- Diagrammi di Flusso
- Programmazione Strutturata
- Linguaggio Lineare

Rappresentazione degli algoritmi

- Negli esempi, gli algoritmi sono rappresentati in un linguaggio simile a quello naturale
- Vantaggi
 - Intuitività
 - Facilità di scrittura
- Svantaggi
 - Ambiguità
 - Ridondanza
 - Scarso rigore

Diagrammi di Flusso

- Linguaggio grafico tipicamente utilizzato per trasmettere ad un esecutore umano la descrizione di un algoritmo o processo
 - Si parte dal punto iniziale
 - Si seguono i percorsi indicati, intraprendendo le azioni che via via si incontrano
 - In caso di percorsi alternativi, se ne sceglie uno a seconda della condizione specificata
 - fino al raggiungimento del punto finale

Diagrammi di Flusso Elementi Costitutivi

- Operazioni

- Calcolo



- Ingresso/Uscita



- Decisione



- Controllo

- Inizio/Fine



- Flusso



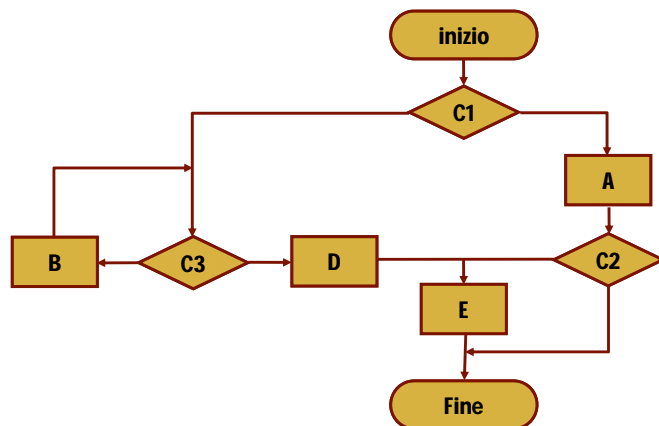
- Connessione



Diagrammi di Flusso Regole di Costruzione

- Un solo blocco iniziale e un solo blocco finale
 - Ogni blocco è raggiungibile da quello iniziale
 - Il blocco finale è raggiungibile da ogni blocco
- I blocchi sono in numero finito
 - Ogni blocco di azione (calcolo o ingresso/uscita) ha una freccia entrante ed una uscente
 - Ogni blocco di decisione ha una freccia entrante e due uscenti
- Ogni freccia parte da un blocco e termina in un blocco o su un'altra freccia

Diagrammi di Flusso Esempio



Diagrammi di Flusso: Vantaggi

- Grafici
 - Adatti agli esseri umani
 - Adatti a rappresentare processi sequenziali
 - Immediatamente visualizzabili
- Rispondono all'esigenza di divisione del lavoro
- Documento base per l'analisi organica
- Poco ambigui

Diagrammi di Flusso: Svantaggi

- Spesso non entrano in una pagina
 - Difficili da seguire e modificare
- Non naturalmente strutturati
 - Spesso le modifiche portano a de-strutturazione
- Lontani dai linguaggi dei calcolatori
 - Possono rivelarsi errati in fase di programmazione


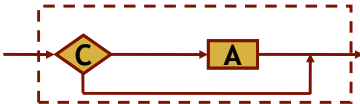
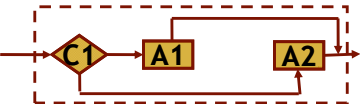
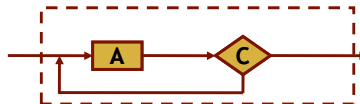

Programmazione Strutturata

- Uso di schemi fondamentali
 - Uso di soli diagrammi strutturati
 - Configurazioni standard di blocchi elementari, comuni a molti processi della vita quotidiana
- Sviluppo per raffinamenti successivi
 - Ogni schema fondamentale ha un solo punto di ingresso ed un solo punto di uscita
 - Sostituibile ad un blocco di azione
 - Nella sostituzione, si possono omettere i blocchi di inizio e fine dello schema che si sta inserendo

Programmazione Strutturata: Schemi fondamentali (1)

- Sequenza
 - Concatenazione di azioni
- Selezione
 - Scelta di azioni alternative
 - Dipendenza da una condizione
- Iterazione
 - Ripetizione di una certa azione
 - Dati potenzialmente diversi
 - Dipendenza da una condizione

Programmazione Strutturata: Schemi fondamentali (2)

- Sequenza

- Selezione

- Iterazione


Diagrammi Strutturati (1)

- Base: Dato un blocco di azione A,



è strutturato.

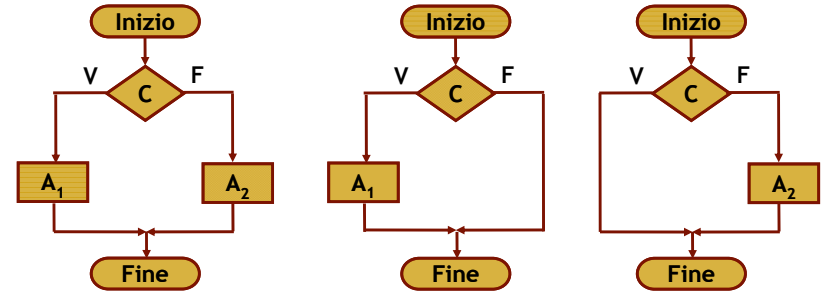
- Sequenza: Se A1, ..., An sono strutturati,



è strutturato

Diagrammi Strutturati (2)

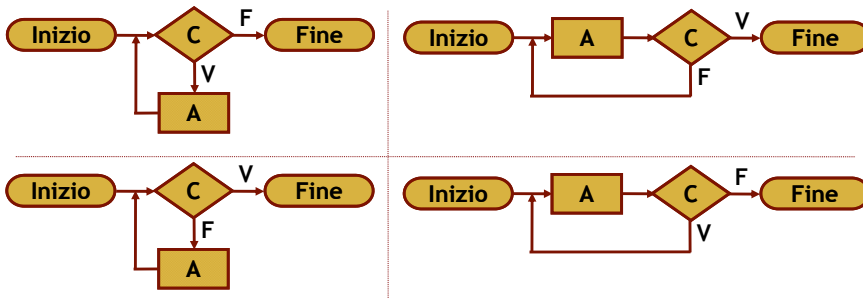
- Selezione: Se A1 e A2 sono strutturati,



sono strutturati

Diagrammi Strutturati (3)

- Iterazione: Se A è strutturato allora...



sono diagrammi strutturati

Diagrammi Strutturati (4)

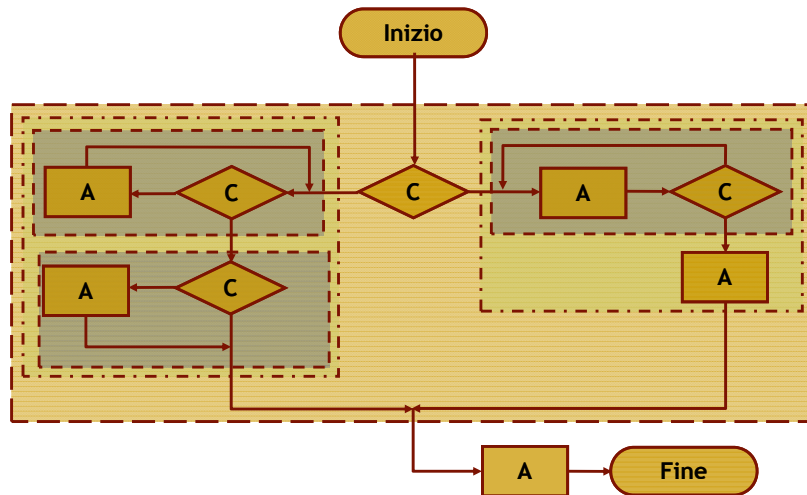
- Nessun altro diagramma è strutturato

- Note:

– La definizione è ricorsiva

Diagrammi Strutturati

Esempio



Rappresentazione degli Algoritmi e Programmazione Strutturata

17

Teorema di Böhm-Jacopini

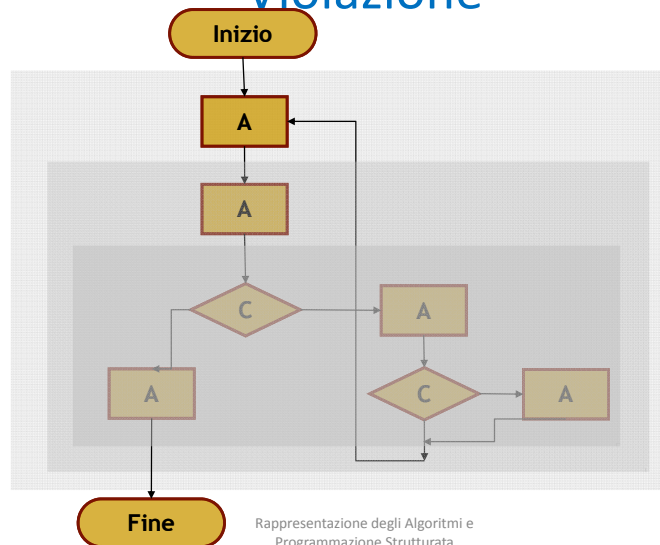
- Dato un processo sequenziale P e un diagramma che lo descrive, è sempre possibile determinare un processo Q, equivalente a P, che sia descrivibile mediante un diagramma strutturato
 - Si definiscono **equivalenti** due processi che producono lo stesso effetto
- Un processo o metodo solutivo può essere sempre descritto tramite diagrammi strutturati

Rappresentazione degli Algoritmi e Programmazione Strutturata

18

Diagrammi Strutturati

Violazione



Rappresentazione degli Algoritmi e Programmazione Strutturata

19

DIVIETO

dell'uso di istruzioni di salto

- Non necessarie
 - Teorema di Böhm-Jacopini
- Potenzialmente dannose
 - Difficoltà a seguire il flusso del controllo
 - Scarsa modificabilità
 - Interazioni impreviste
 - **Goto statement considered harmful** [Dijkstra, 1968]

Rappresentazione degli Algoritmi e Programmazione Strutturata

20

Linguaggio Lineare

- Atto alla descrizione di algoritmi
 - Costrutti linguistici non ambigui
- Usa esclusivamente schemi strutturati
- Simile ad un linguaggio di programmazione
 - Sparks [Horowitz, 1978]
 - Corrispondente italiano

Linguaggio Lineare Sequenza

- Costrutto base:

begin A end



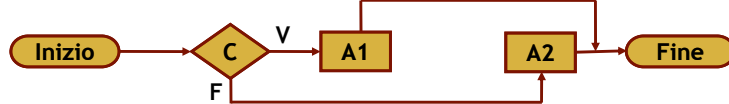
- Inoltre, ogni blocco di azione si può sostituire con uno dei seguenti costrutti

begin A1; ... ; An end



Linguaggio Lineare Selezione

- begin if C then A1 else A2 end



- begin if C then A end

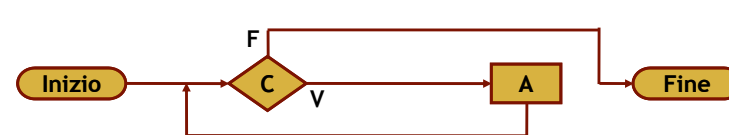


- begin if not C then A end

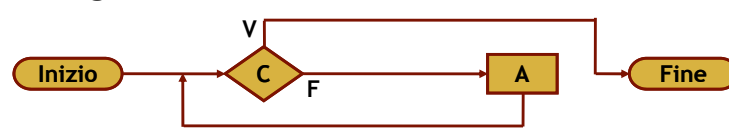


Linguaggio Lineare Iterazione (while...do)

- begin while C do A end



- begin while not C do A end



Linguaggio Lineare Iterazione (repeat...until)

- begin repeat A until C end

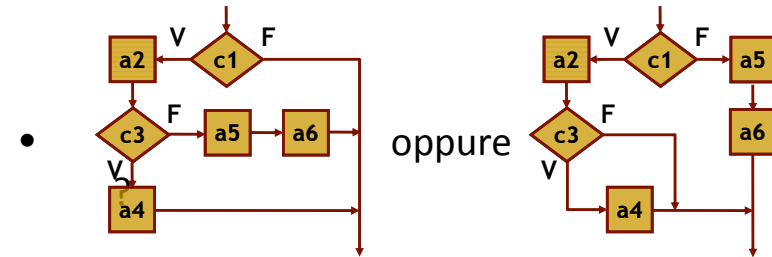


- begin repeat A until not C end



Linguaggio Lineare Ambiguità

- if c1 then a2; if c3 then a4 else a5; a6



- Uso dell'indentazione
– Aiuta ma non risolve

Risoluzione delle Ambiguità Convenzioni aggiuntive

- Ogni descrizione di un sottoprocesso che sia composizione in sequenza di descrizioni di azioni elementari o sottoprocessi deve essere racchiuso tra le parole begin – end
 - Vale, in particolare, per le descrizione di un sottoprocesso che segue le parola chiave
 - then
 - else
 - while
 - quando non è un'azione basica

Risoluzione delle Ambiguità Convenzioni aggiuntive

- In alternativa: aggiungere i seguenti terminatori di istruzione
 - Selezione: endif
 - Iterazione di tipo while: endwhile
 - Non necessario per l'iterazione di tipo repeat
 - È già presente la clausola until come delimitatore

Esempio

Algoritmo Euclideo per il MCD

- Leggi la coppia di numeri
- Fintantoché i numeri sono diversi ripeti
 - Se il primo numero è maggiore del secondo allora
 - Calcola la differenza tra primo e secondo
 - altrimenti
 - Calcola la differenza tra secondo e primo
 - Rimpiazza i due numeri col sottraendo e con la differenza, rispettivamente
- Il risultato è il valore dei due numeri della coppia (uguali)

Esempio

Algoritmo Euclideo per il MCD

```
begin
leggi a, b
while (a != b) do
  if (a > b) then
    a ← a - b
  else
    a ← b - a
MCD ← a
end
```

