

Introduzione agli Algoritmi

Sommario

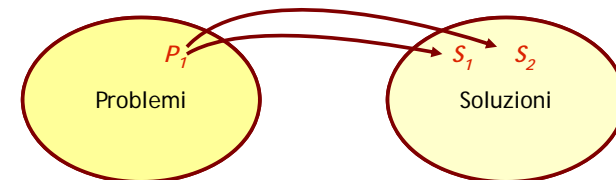
- Problemi e soluzioni
- Definizione informale di algoritmo e esempi
- Proprietà degli algoritmi
- Input/Output, Variabili
- Algoritmi senza input o output

Problema

- Definizione (dal De Mauro- Paravia):
quesito da risolvere mediante la **determinazione di uno o più enti**, partendo da **elementi noti** e **condizioni fissate** in precedenza

Dal Problema alla Soluzione

- **Insieme finito di attività** da compiere per ottenere un *effetto* desiderato



Problem Solving (1)

- Passaggio dalla **formulazione** del problema all'**individuazione** del metodo risolutivo
 - Formulazione del problema
 - Costruzione del metodo di soluzione
 - Esecuzione, delegabile ad un esecutore in grado di
 - **capire** la descrizione della soluzione
 - **eseguire** le operazioni richieste

Problem Solving (2)

- La costruzione del **metodo** risolutivo è legata
 - alle **operazioni semplici disponibili**
 - alle **modalità** secondo cui operazioni semplici possono essere **connesse e composte** per realizzare operazioni più complesse
 - In **Sequenza** (una operazione svolta subito dopo averne eseguita un'altra)
 - In **Parallelo** (due o più operazioni sono svolte "*contemporaneamente*" in una opportuna finestra temporale)

Dati

- Descrizione (anche parziale) di una situazione iniziale e di un obiettivo
 - Espresi in un linguaggio che permetta di descrivere situazioni (**oggetti**) e differenze fra coppie di situazioni
- Insieme di operatori applicabili a situazioni per trasformarle in nuove situazioni
 - Espresi in un linguaggio che fa riferimento al processo
 - Ogni sequenza di operatori è un operatore (composto)

Soluzione

- Un operatore (composto) nel linguaggio di processo che trasforma l'oggetto che descrive la situazione iniziale in quello che descrive la situazione desiderata

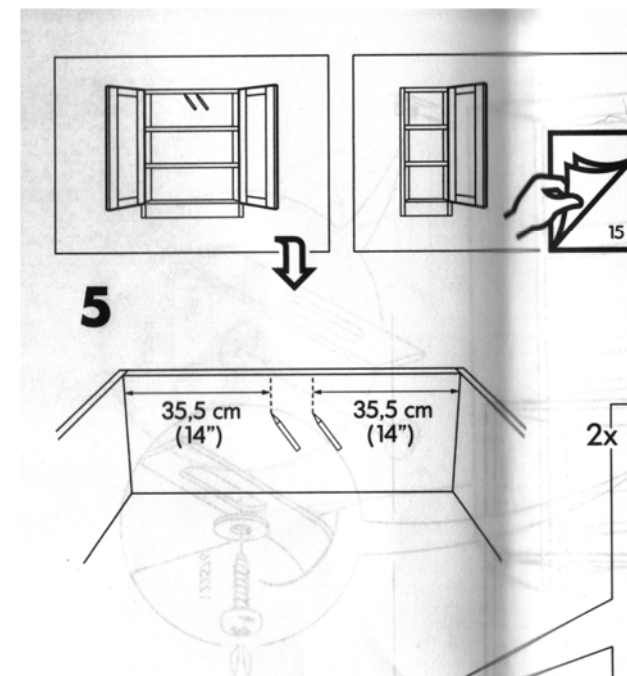
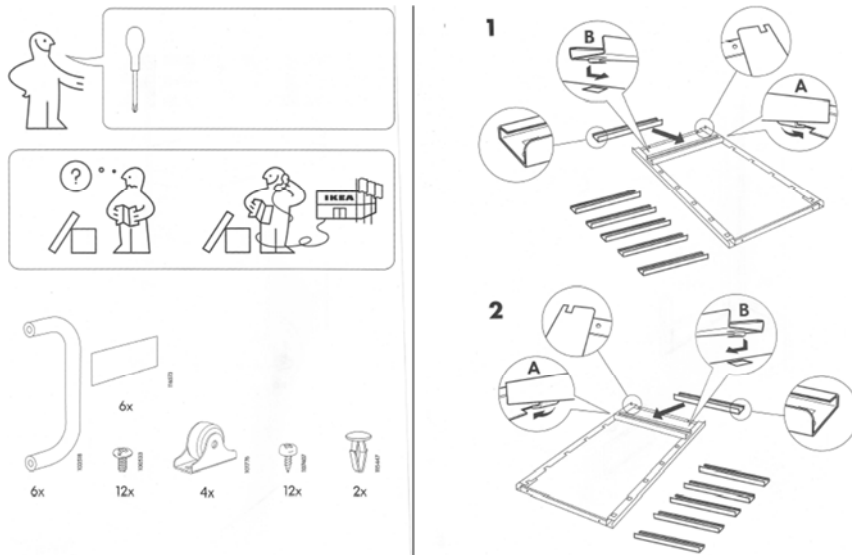
Algoritmo

- Serie di prescrizioni o istruzioni che specifica l'insieme delle azioni da compiere per poter risolvere un problema
 - [Al-Khowarizmi, IX sec.]
 - Regole per eseguire le 4 operazioni aritmetiche sui numeri scritti in notazione decimale

Esempi di Algoritmi

- Ricetta da cucina
- Istruzioni per il montaggio dei mobili IKEA
- MCD
- Moltiplicazione per raddoppio
- ...

Istruzioni Montaggio Mobili (1)



Istruzioni Montaggio Mobili (2)

Massimo Comun Divisore: Algoritmo

- **Dati** due **interi** n e m , individuare il MCD (n, m)
- Sia n il maggiore tra i due e m il minore
- **Dividere** n per m ,
 - si ottiene un **quoziente** (q) e un **resto** (r)
- **Ripetere** l'operazione precedente con m e r al posto rispettivamente di n e m
- **Quando** si ottiene $r = 0$
 - l'algoritmo si **arresta** e
 - il **resto ottenuto** all'iterazione precedente è il MCD cercato

Calcolo Massimo Comun Divisore: Esempio

- $n = 2079, m = 987$
- $2079 \text{ diviso } 987 = 2 \text{ (} r = 105 \text{)}$
- $987 \text{ diviso } 105 = 9 \text{ (} r = 42 \text{)}$
- $105 \text{ diviso } 42 = 2 \text{ (} r = 21 \text{)}$
- $42 \text{ diviso } 21 = 2 \text{ (} r = 0 \text{, quindi fine iterazione)}$
- $\text{MCD}(2079, 987) = 21$

Moltiplicazione per raddoppio: Algoritmo

- **Trovare** il prodotto di due fattori n e m
- **Si compila** una tabella a due colonne
 - La prima riga è costituita da 1 e da un fattore
 - **finché** nella prima colonna si ottengono numeri **non maggiori** del secondo fattore, si aggiunge una riga raddoppiando gli elementi della precedente
- Si scelgono gli elementi della prima colonna la cui somma è uguale al secondo fattore
- La somma dei corrispondenti elementi della seconda colonna fornisce il risultato

Moltiplicazione per raddoppio: Esempio

- $n=18$ e $m=13$
- | | |
|---|-----|
| 1 | 18 |
| 2 | 36 |
| 4 | 72 |
| 8 | 144 |
- 16 (> 13 quindi **fine iterazione**)
1+4+8=13
Quindi $18 + 72 + 144 = 234 = 18 \times 13$

Proprietà degli algoritmi

- **Finitezza**
 - Spaziale: espressi in uno spazio finito
 - Temporale: esecuzione in tempo finito
- **Generalità**
 - Classe di problemi
 - Dominio di definizione
- **Completezza**
 - tutte le istanze del problema devono essere risolubili dall'algoritmo
- **Non ambiguità**
 - le istruzioni devono essere univocamente interpretabili
- **Eseguibilità**
 - l'esecutore deve essere in grado di eseguire ogni istruzione

17

Algoritmi Deterministici

- È detto **deterministico** un algoritmo tale per cui al momento dell'esecuzione di ogni istruzione è nota l'istruzione successiva
 - Come effetto, due diverse esecuzioni dello stesso algoritmo deterministico con gli stessi dati producono gli stessi risultati
 - Esistono algoritmi **non deterministici**, di cui non ci occuperemo

Introduzione agli Algoritmi

18

Altre caratteristiche

- Alcuni algoritmi possono dare risposte del tipo SI'/NO oppure VERO/FALSO
- **NON** è necessario che i dati elaborati dagli algoritmi siano numerici

Introduzione agli Algoritmi

19

Altre caratteristiche: Esempio 1

- Verificare se una stringa di caratteri è palindroma
 - È palindroma una stringa se è uguale leggerla da sinistra a destra o viceversa:
 - “**ossesso**” è palindroma, “**possesso**” no;
 - “**a3#3a**” è palindroma, “**a3h#a**” no;
 - “**QFWFQ**” è palindroma, “**(K)YK**” no
- Confrontare il primo e l'ultimo carattere; se sono diversi la risposta è no; fine algoritmo
- Se sono uguali, cancellare il primo e l'ultimo carattere e ripetere il procedimento, sino a che ci sono caratteri

Introduzione agli Algoritmi

20

Altre caratteristiche: Esempio 2

- Verificare se un elemento appartiene a una lista di elementi:
- Finché ci sono elementi nella lista, confrontare l'elemento cercato con il primo della lista
 - Se sono uguali, la risposta è SI'; fine algoritmo
 - Altrimenti passare all'elemento successivo della lista
- Il precedente algoritmo è noto come **ricerca sequenziale**

Input e Output (1)

- Gli algoritmi per poter godere della proprietà di generalità, devono essere in grado di risolvere **una classe di problemi**
 - L'algoritmo seguente calcola l'ipotenusa di **un triangolo rettangolo, i cui cateti hanno valori 3 e 4**
 - Calcola il quadrato di 3 e somma ad esso il quadrato di 4, quindi estrai la radice quadrata del valore ottenuto
 - L'algoritmo seguente calcola l'ipotenusa di **tutti i triangoli rettangolo, i cui cateti hanno valori noti**
 - Calcola il quadrato di un cateto e aggiungi ad esso il quadrato dell'altro, quindi estrai la radice quadrata della somma ottenuta

Input e Output (2)

- La generalizzazione è ottenuta mediante **parametrizzazione** dei valori su cui opera l'algoritmo
- Per risolvere una **istanza** del problema, si sostituiscono ai parametri le istanze dei valori
- I dati forniti in ingresso, sui cui opera l'algoritmo sono detti **Input**
- I risultati forniti dall'esecuzione dell'algoritmo sono gli **Output**

Input e Output (3)

- Negli esempi precedenti
 - Per l'algoritmo del MCD 2079 e 987 sono input e 21 è l'output
 - Per il prodotto, 18 e 13 sono input e 234 output
 - Per il palindromo, "ossesso", "possesso", "a3#3a", "a3h#a" sono input, "SI" e "NO" output
 - L'elemento da ricercare e la lista degli elementi sono input, "TROVATO" / "NON TROVATO" output

Input e Output (4)

- Possono esistere algoritmi che **NON** hanno I/O
- Esempio: calcolo della differenza tra n e m :
- Se $n \geq m$, allora output $(n-m)$, fine algoritmo
- Altrimenti fine algoritmo

Variabili

- Oltre ai dati di I/O, gli algoritmi spesso utilizzano dati di supporto per svolgere le proprie attività, detti **variabili**
- Per il momento possiamo assumere che una variabile sia un **contenitore di un valore**
 - I valori possono essere di diversi **tipi**, ad es. numeri interi, reali, caratteri singoli, stringhe di caratteri, valori logici, etc.
- Anche i dati di I/O sono variabili